



Конденсаторы с радиальными проволочными выводами и продольной обжимкой корпуса. Отличаются повышенной наработкой.

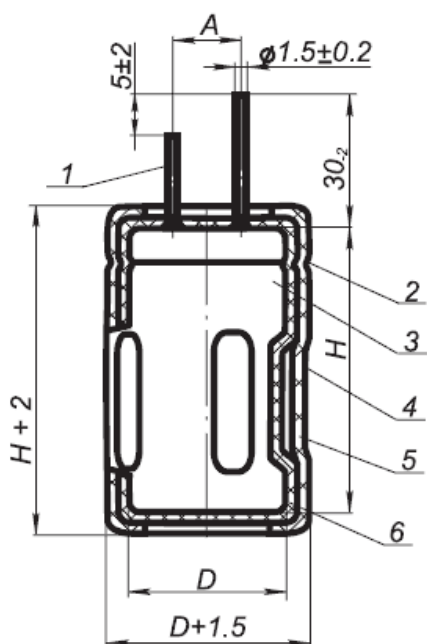
Предназначены для работы в цепях постоянного пульсирующего тока преобразовательных устройств – вторичных источников питания и другой радиоэлектронной аппаратуры межвидового применения. Изготавливаются в климатическом исполнении В. Изолированные. Уплотненные.

Конденсаторы стойкие к воздействию внешних факторов в соответствии с ГОСТ РВ 20.39.414.1, со значениями характеристик для группы исполнения 4У с дополнениями и уточнениями в АЖЯР.673541.017 ТУ.

Рекомендуется использовать взамен К50-32.

ОСНОВНЫЕ ТЕХНИЧЕСКИЕ ДАННЫЕ

Наименование	Значение
Номинальное напряжение, В	63...450 В
Номинальная ёмкость, мкФ	470...4 700
Кратковременное перенапряжение в течение 10с, В	1.15 Uном (Uном ≤ 315) 1.1 Uном (Uном > 315)
Допускаемое отклонение ёмкости (25 °С, 50 Гц), %	+50...-20; ±20
Повышенная температура среды Токр, максимальное значение при эксплуатации, °С	+125
Пониженная температура среды Токр, минимальное значение при эксплуатации, °С	-60



$A = 16.5 \pm 0.15 \text{ мм}$

- 1 – Положительный вывод
- 2 – Зиг
- 3 – Корпус
- 4 – Обжимка продольная
- 5 – Изоляционный чехол
- 6 – Лакокрасочное покрытие