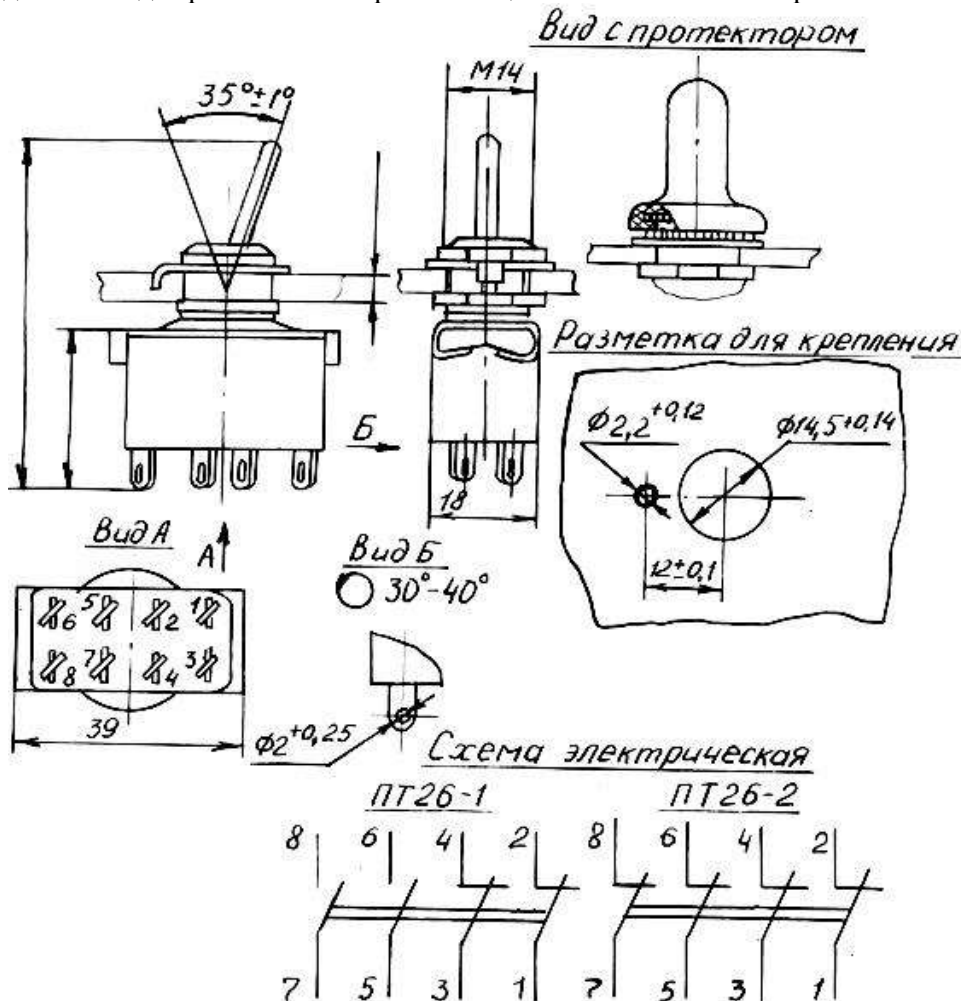




Тумблер ПТ26.

Тумблер ПТ26 предназначен для работы в электрических цепях постоянного и переменного тока.



Габаритные и установочные размеры.

Электрические параметры при поставке		Условия эксплуатации	
Сопротивление контакта, Ом, не более	0,1	Синусоидальная вибрация:	
Электрическая прочность изоляции, Вэфф	1100	диапазон частот, Гц	1-2000
Сопротивление изоляции, МОм, не менее	1000	амплитуда ускорения, м/с ²	98
Предельно допустимые режимы эксплуатации		Механический удар однократного действия:	
Напряжение, В:		пиковое ударное ускорение, м/с ²	10000
постоянного тока	0,1-220	Механический удар многократного действия:	
переменного тока	0,1-250	пиковое ударное ускорение, м/с ²	400
Ток, А:		Повышенная рабочая температура, °С	
постоянный	0,001-5	Пониженная рабочая температура, °С	-60
переменный	0,001-5	Повышенная относительная влажность при 35°С, %	
Максимальная коммутируемая мощность, Вт (В*А):		%	
постоянный ток	125	Масса, г, не более	41
переменный ток	400		

ОАО «Кузбассрадио»
Кемеровская обл., г. Белово, ул. Чкалова, 14
ИНН 4202024900/КПП 420201001
Р/с 40702810908120000379
КФ ОАО «Сибкадембанк» г. Кемерово
К/с 30101810400000000784
БИК 043207784

Телефон факс (38452) 4-34-19
Телефон (38452) 4-37-69, 4-36-74, 6-20-52