



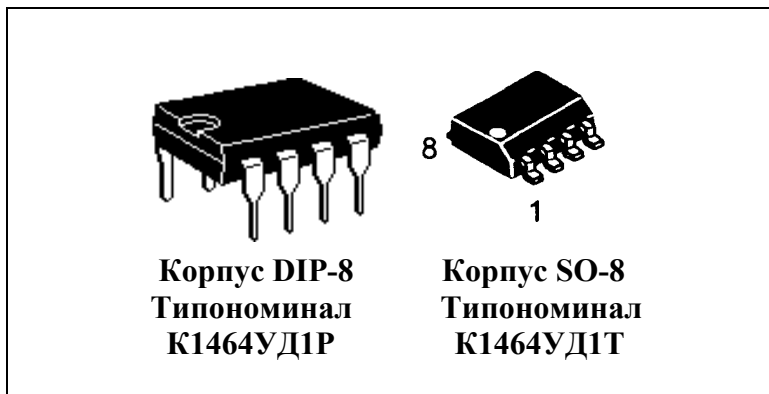
## СДВОЕННЫЙ ОПЕРАЦИОННЫЙ УСИЛИТЕЛЬ

### ОБЩЕЕ ОПИСАНИЕ

К1464УД1х – сдвоенный микромощный операционный усилитель, предназначенный для работы в широком диапазоне напряжений от одного источника питания. Возможна также работа от источника с двуполярным питанием. ИС содержит:

- схему стабилизации тока с цепью запуска;
- два независимых операционных усилителя.

Зарубежным аналогом является ИС LM358 фирмы National Semiconductor.



### ОСОБЕННОСТИ

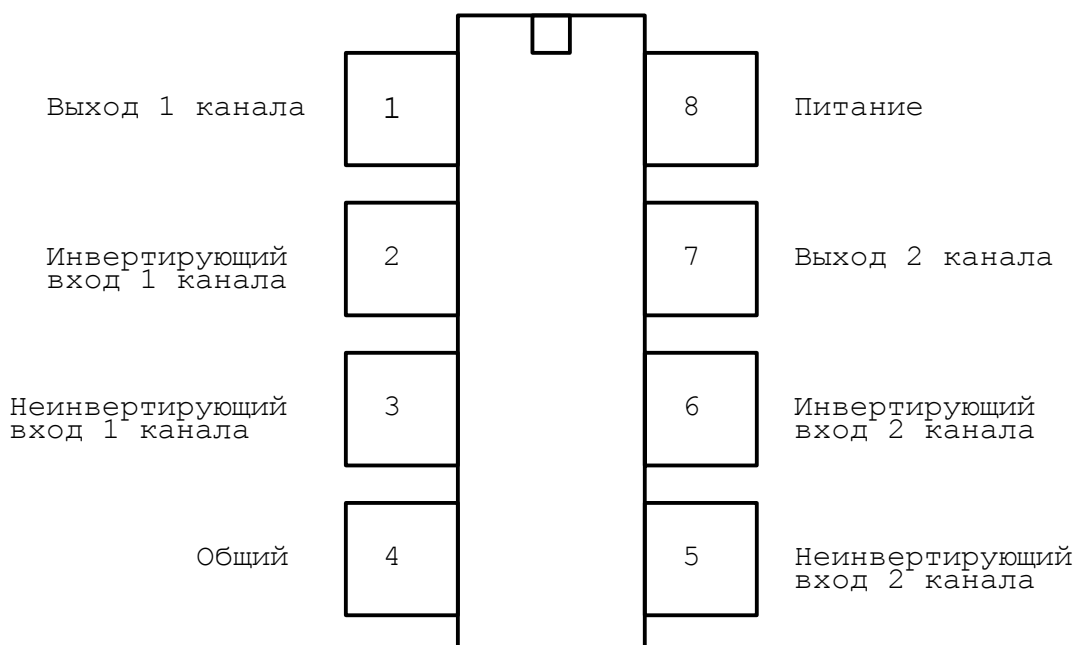
Диапазон напряжений источника питания

- однополярное питание  $3 \div 32$  В
- двуполярное питание  $\pm 1.5В \div \pm 16$  В

Выходное напряжение согласуется со всеми типами логических схем

Диапазон рабочих температур -  $40^{\circ}\text{C} \div +85^{\circ}\text{C}$

### ОПИСАНИЕ ВЫВОДОВ



## ПРЕДЕЛЬНЫЕ И ПРЕДЕЛЬНО-ДОПУСТИМЫЕ РЕЖИМЫ ЭКСПЛУАТАЦИИ

(T = -40°C ... +85°C)

Таблица 1

Наименование параметра, единица измерения	Буквенное обозначение	Норма	
		Пределно- допустимый режим	Пределный режим
Напряжение питания, В	V <sub>cc</sub>	3...32 или ±1.5...±16	35
Дифференциальное входное на- пряжение, В		32	35
Входной ток (V <sub>IN</sub> <-0.3В), мА	I <sub>IN</sub>		50
Температура перехода, °С	T <sub>J</sub>	150	170
Температура хранения, °С	T <sub>s</sub>		-65°...+150°С

## ЭЛЕКТРИЧЕСКИЕ ПАРАМЕТРЫ

Таблица 2

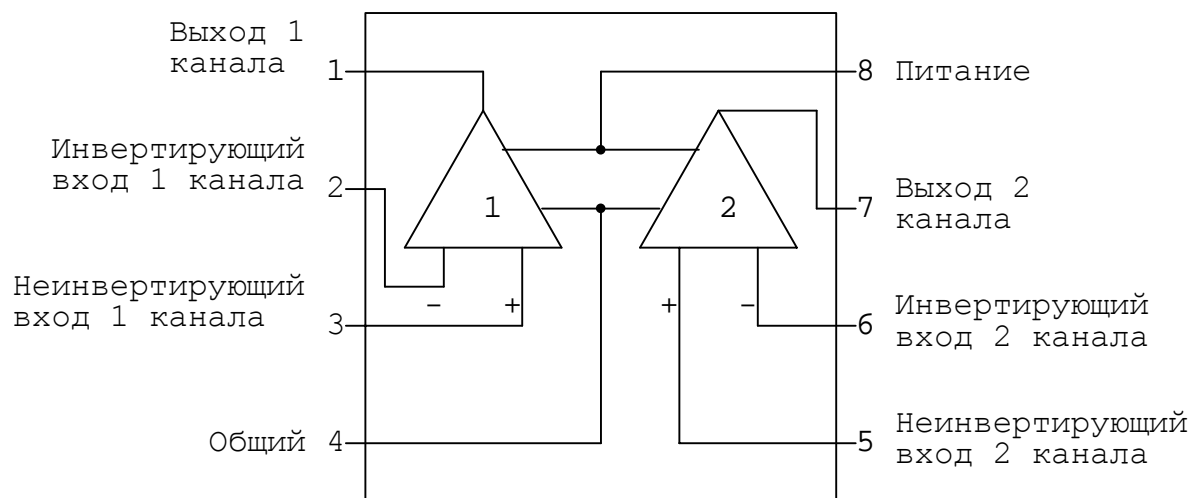
Наименование параметра, единица измерения	Норма		Режим измерения	Температура, °С
	Не менее	Не более		
Входное напряжение смещения, мВ		7	V <sub>+</sub> =5В (Примеч.1)	25
		9		-40÷+85
Входной ток, нА		250	I <sub>IN(+)</sub> или I <sub>IN(-)</sub> , V <sub>+</sub> =5В (Примеч.2)	25
		500		-40÷+85
Разность входных токов, нА		50	I <sub>IN(+)</sub> - I <sub>IN(-)</sub> , V <sub>+</sub> =5В	25
		150		-40÷+85
Диапазон синфазных входных сигналов, В	0	V <sub>+</sub> -1.5	(Примеч.3) V <sub>+</sub> =30В	25
		V <sub>+</sub> -2.0		-40÷+85
Ток потребления, мА		1.2	R <sub>L</sub> =∞ V <sub>+</sub> =5В	25
		2.0	R <sub>L</sub> =∞ V <sub>+</sub> =30В	
Коэффициент усиления напря- жения при большом сигнале, В/мВ	25		R <sub>L</sub> ≥2кОм V <sub>+</sub> =15В	25
	15		V <sub>O</sub> =1÷11В	-40÷+85
Коэффициент ослабления син- фазных входных сигналов, дБ	65		V <sub>cm</sub> =0В до V <sub>+</sub> -1.5В	25
Коэффициент ослабления не- стабильности источников пита- ния, дБ	65		V <sub>+</sub> =5 ÷ 30В	25
Выходной ток вытекающий, мА	20		V <sub>IN(+)</sub> =1В, V <sub>IN(-)</sub> =0В,	25

Наименование параметра, единица измерения	Норма		Режим измерения  $V_{IN(-)}=0B,$ $V_o=2.0B,$ $V+=15B$	Температура, °C	
	Не менее	Не более			
	10				
Выходной ток втекающий, мА	10		$V_{IN(-)}=1B, V_{IN(+)}=0B,$ $V_o=2.0B,$ $V+=15B$	25	
	5			-40÷+85	
Выходной ток втекающий, мкА	12		$V_{IN(-)}=1B, V_{IN(+)}=0B,$ $V_o=200мВ,$ $V+=15B$	25	
Выходной ток утечки, мкА		1	$V_{IN(-)}=0B, V_{IN(+)}=1B,$ $V_o=30B$	25	
Ток короткого замыкания на землю, мА		60	$V+=15B$	25	
Размах выходного напряжения, В	$V_{OH}$	26	$V+=30B$	$R_L=2к$	-40÷+85
		27			
	$V_{OL}$		20	$V+=5B, R_L=10к$	

**Примечания.**

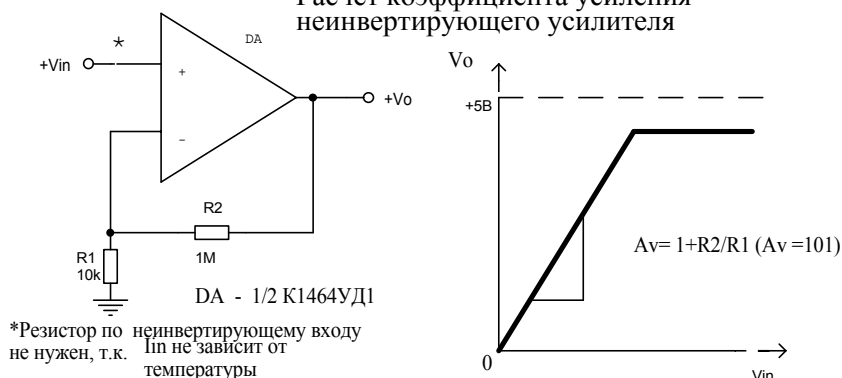
1. В точке переключения выхода  $V_o=1.4B, R_s=0$  Ом при  $V+$  от 5 до 30В во всем диапазоне синфазных входных сигналов(0 В ÷  $V+ -1.5B$ ).
2. Из-за того, что во входных каскадах используются р-п-р транзисторы, входной ток вытекает из входов ИС. Этот ток практически постоянный, независящий от состояния выхода, изменения нагрузки на входной каскад не влияют.
3. Входное синфазное напряжение или напряжение любого входного сигнала не должно быть менее  $-0.3B$ . Верхний предел диапазона синфазных входных сигналов составляет  $V+ -1.5B$  (при  $T_A=25°C$ ).

**БЛОК-СХЕМА**

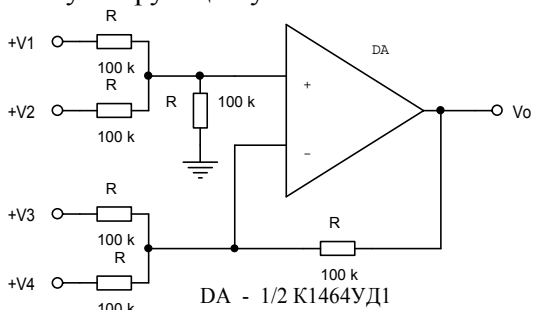


ТИПОВЫЕ ПРИМЕНЕНИЯ С ОДНИМ ИСТОЧНИКОМ ПИТАНИЯ (V+ = 5В)

Расчет коэффициента усиления неинвертирующего усилителя

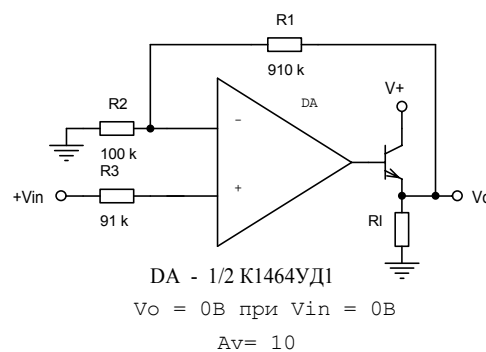


Суммирующий усилитель постоянного тока

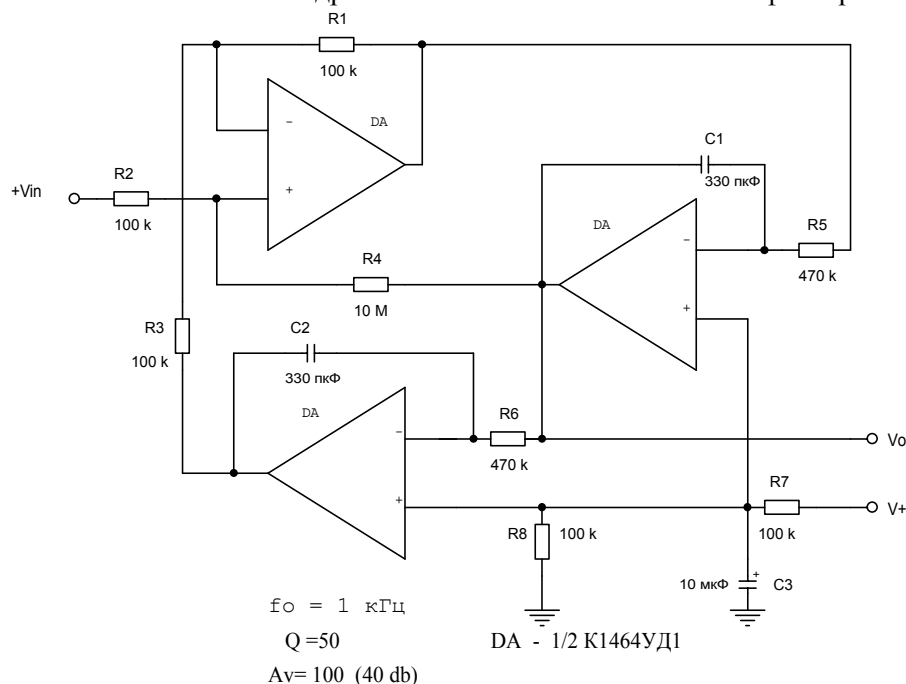


$V_o = V_1 + V_2 + V_3 + V_4$   
 ( $V_1 + V_2$ ) > ( $V_3 + V_4$ )  
 при  $V_o > 0В$

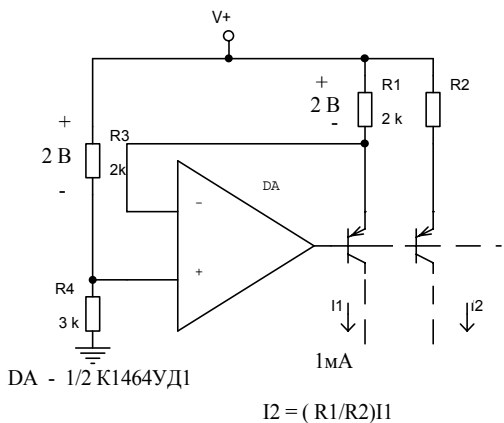
Усилитель мощности



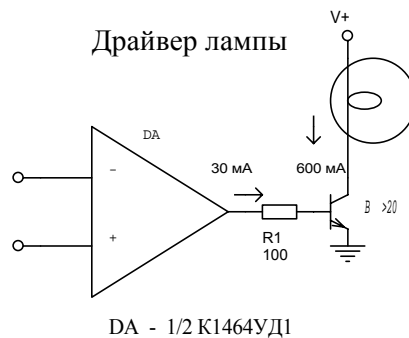
Биквадратный активный полосовой RC фильтр



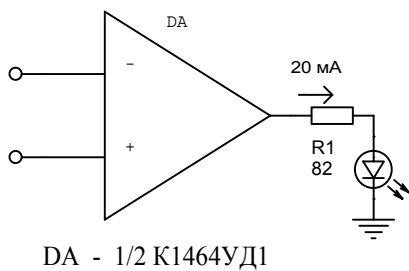
Источник постоянных токов



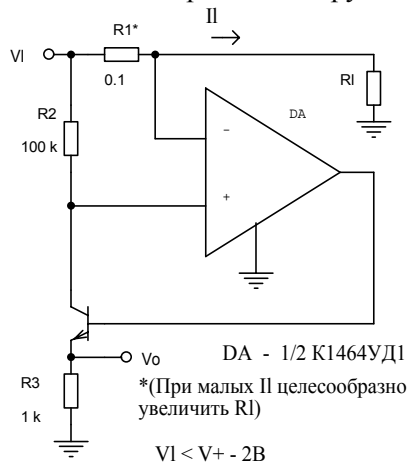
Драйвер лампы



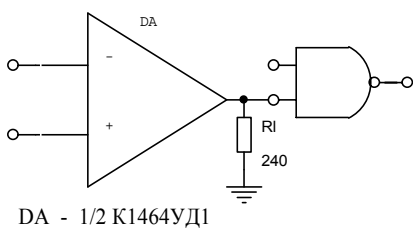
Драйвер светодиода



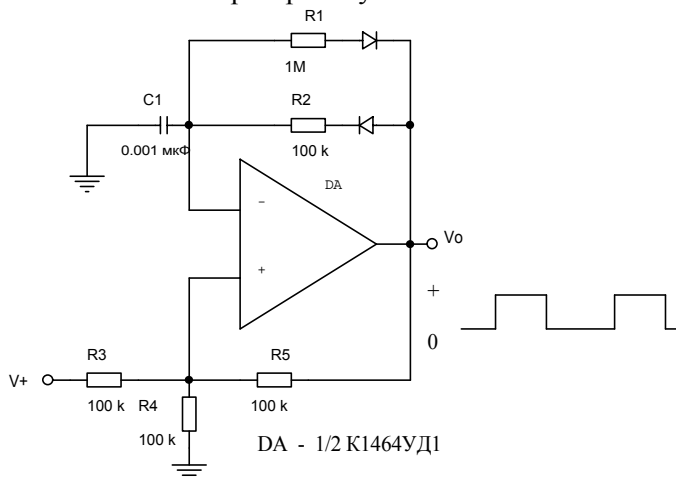
Монитор тока в нагрузке



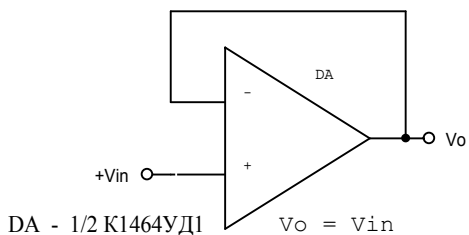
Драйвер ТТЛ



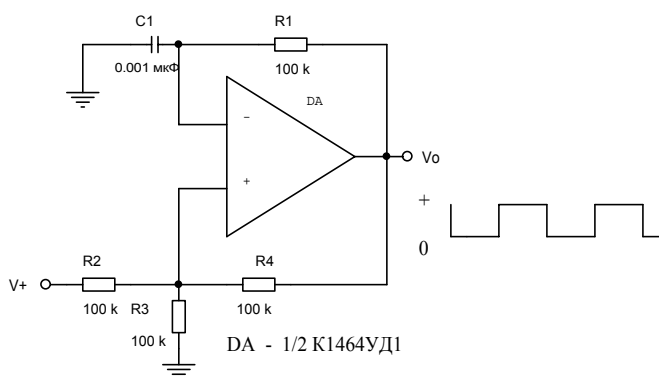
Генератор импульсов



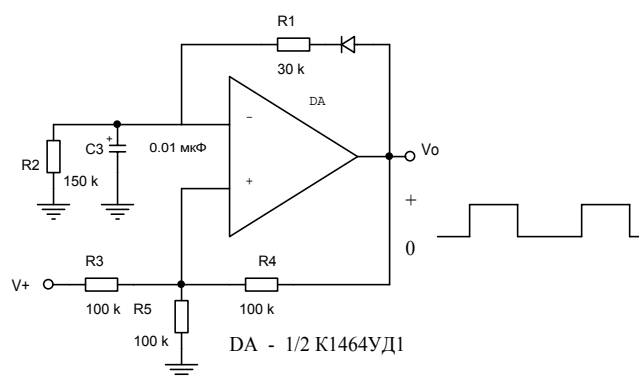
Повторитель напряжения



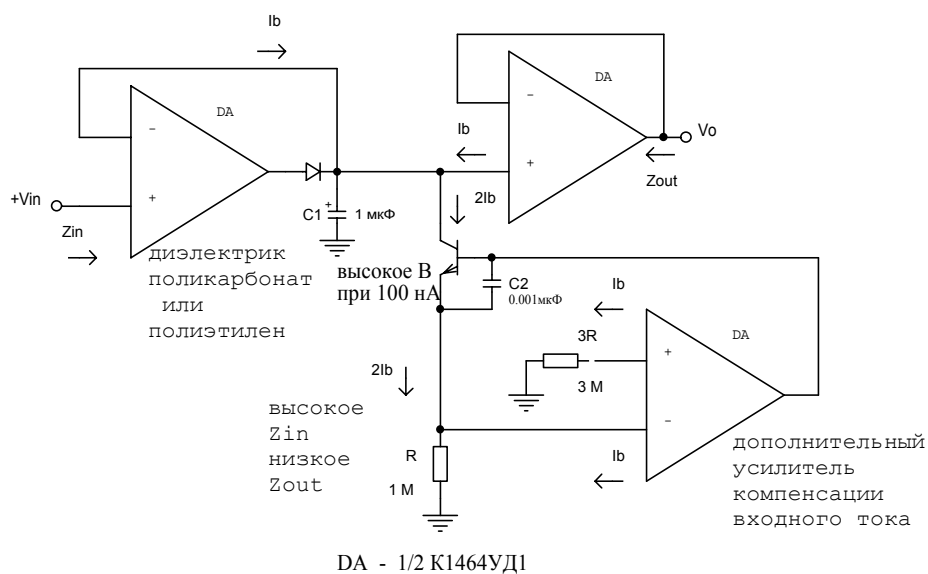
Генератор прямоугольных импульсов



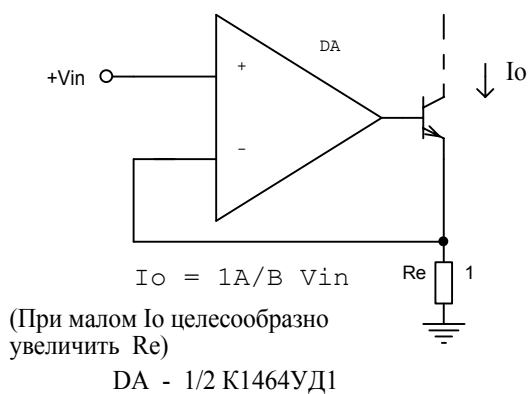
Генератор импульсов



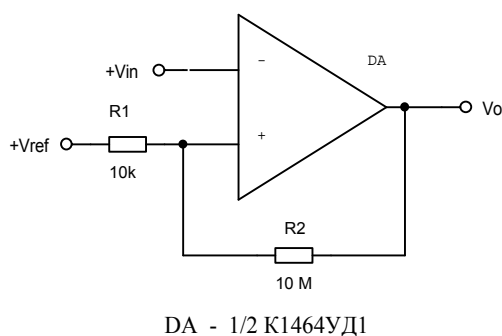
Пиковый детектор с малым дрейфом



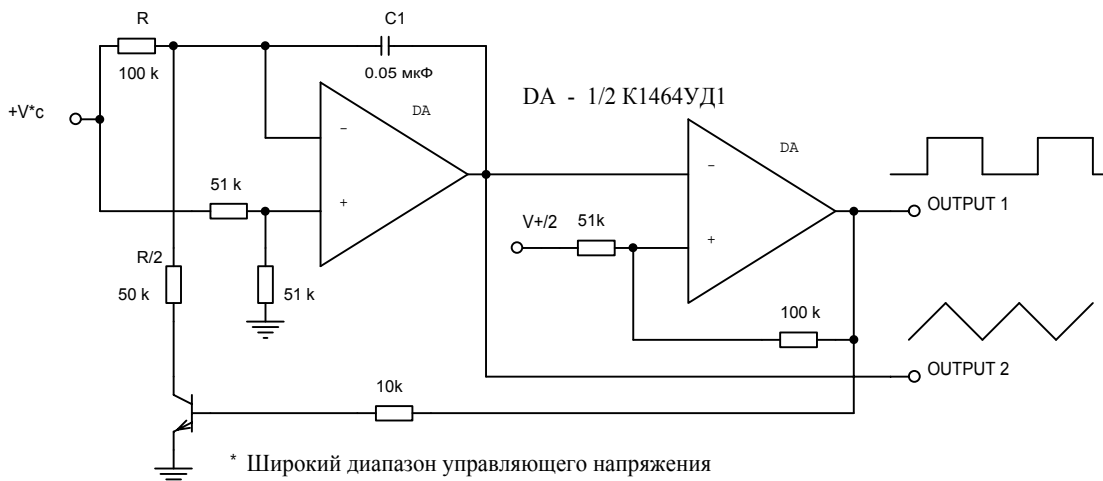
Высокоточный источник тока



Компаратор с гистерезисом



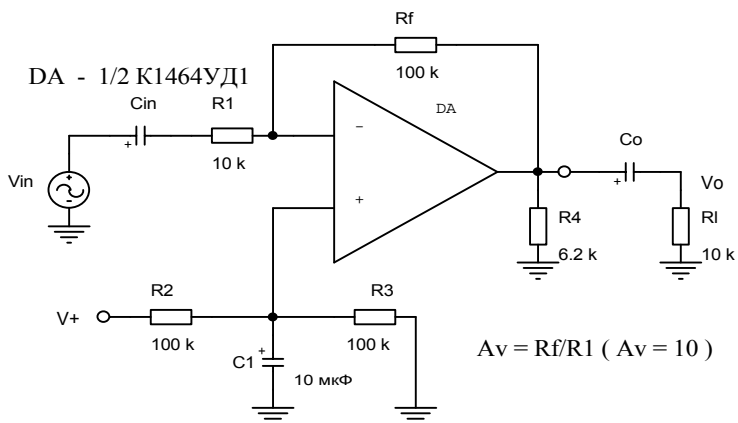
Преобразователь напряжения в частоту



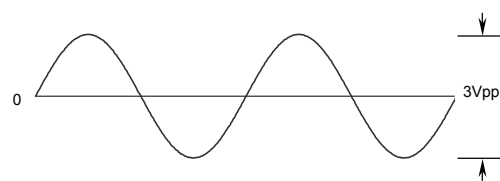
\* Широкий диапазон управляющего напряжения

$$0B < V_c < 2(V+ - 1.5B)$$

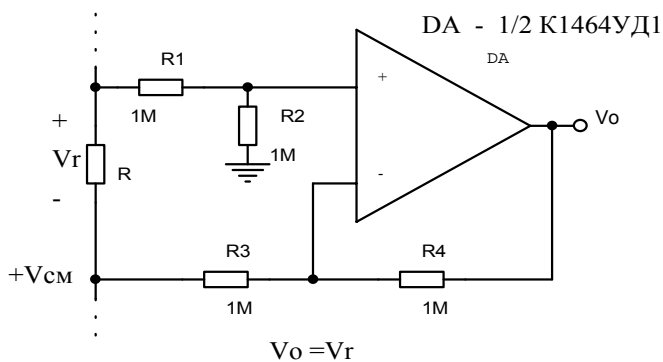
Инвертирующий усилитель переменного напряже



$$A_v = R_f/R_1 \quad (A_v = 10)$$

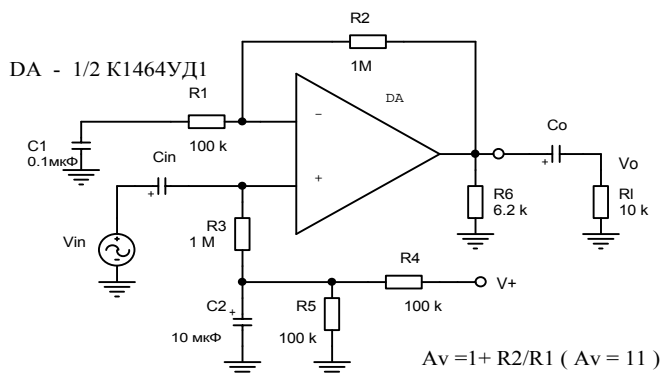


Усилитель дифференциального сигнала (относительно общего вывода)

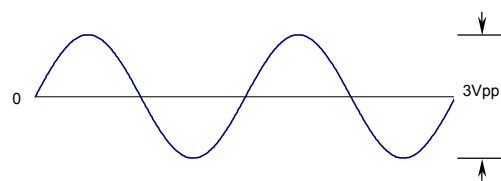


$$V_o = V_r$$

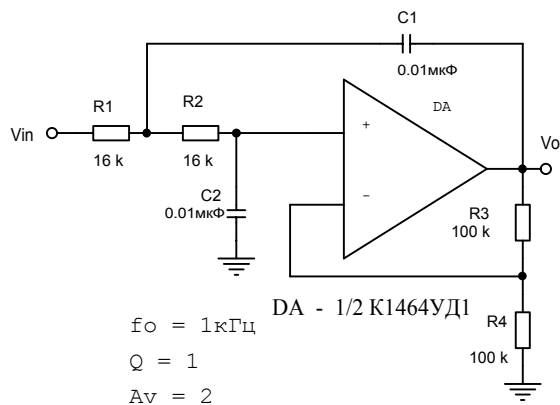
Неинвертирующий усилитель переменного напряжения с разделительным конденсатором



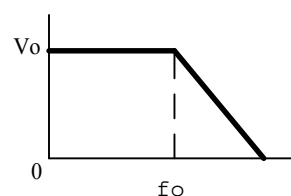
$A_v = 1 + R_2/R_1$  ( $A_v = 11$ )



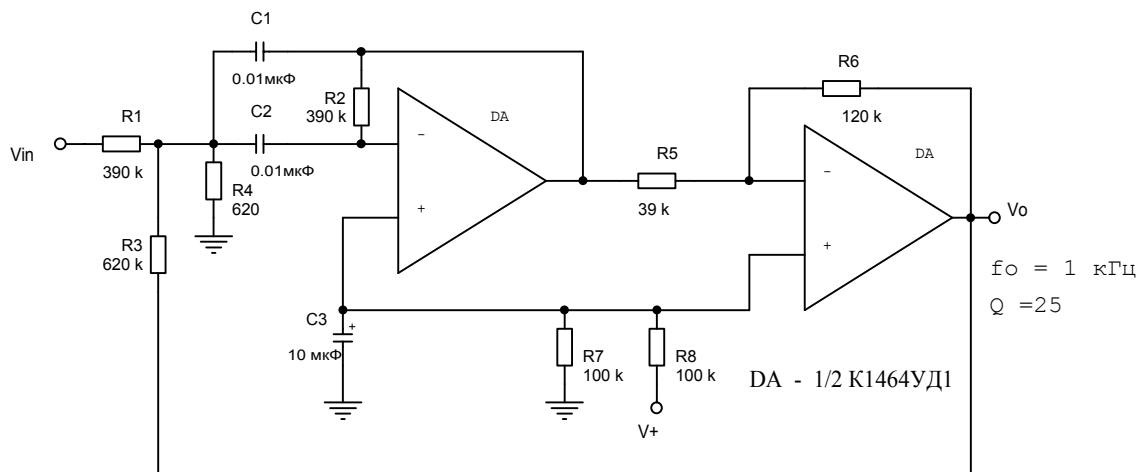
RC фильтр низких частот без разделительного конденсатора



$f_0 = 1 \text{ кГц}$   
 $Q = 1$   
 $A_v = 2$



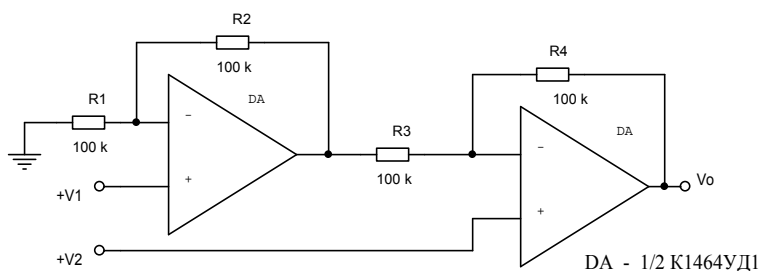
Полосовой активный фильтр



$f_0 = 1 \text{ кГц}$   
 $Q = 25$

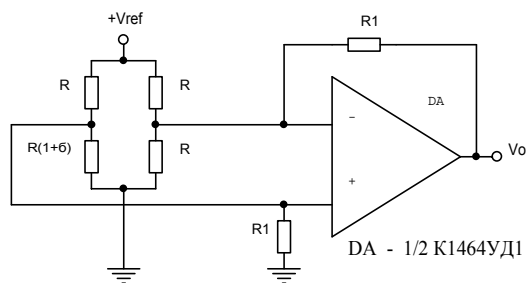


Дифференциальный усилитель постоянного тока, высокий входной импеданс



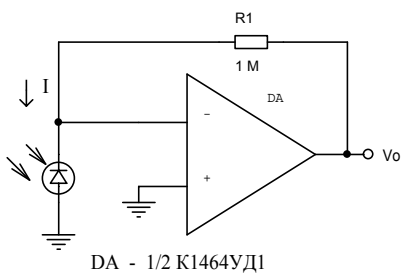
$R1/R2 = R4/R3$  (CMRR зависит от коэффициента отношений между резисторами)  
 $V_o = 1 + R4/R3(V2 - V1)$   
 $V_o = 2(V2 - V1)$

Мостовой усилитель



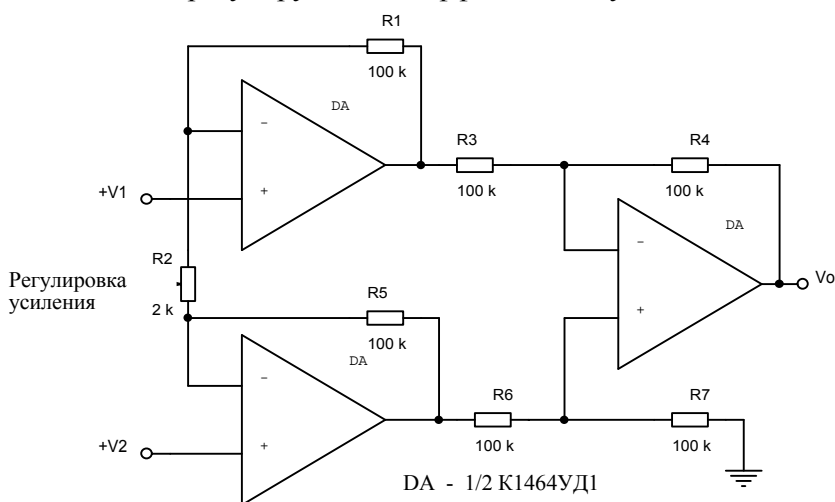
для  $\beta \ll 1$  и  $R1 \gg R$   
 $V_o = V_{ref}(\beta/2)R1/R$

Усилитель фототока



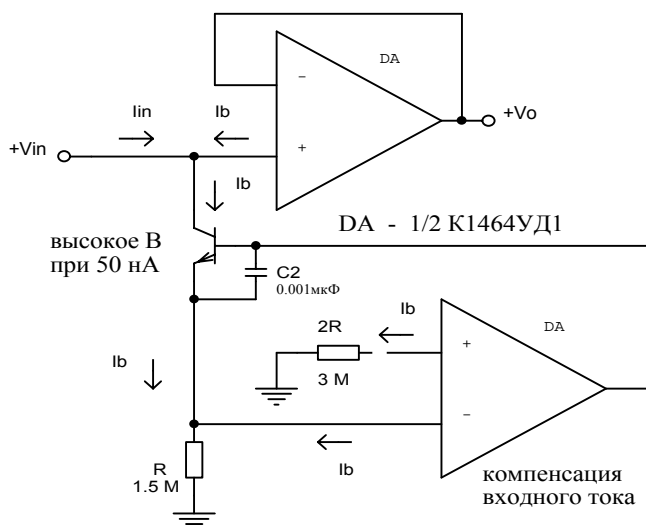
DA - 1/2 K1464УД1

Усилитель с большим входным сопротивлением и регулируемым коэффициентом усиления

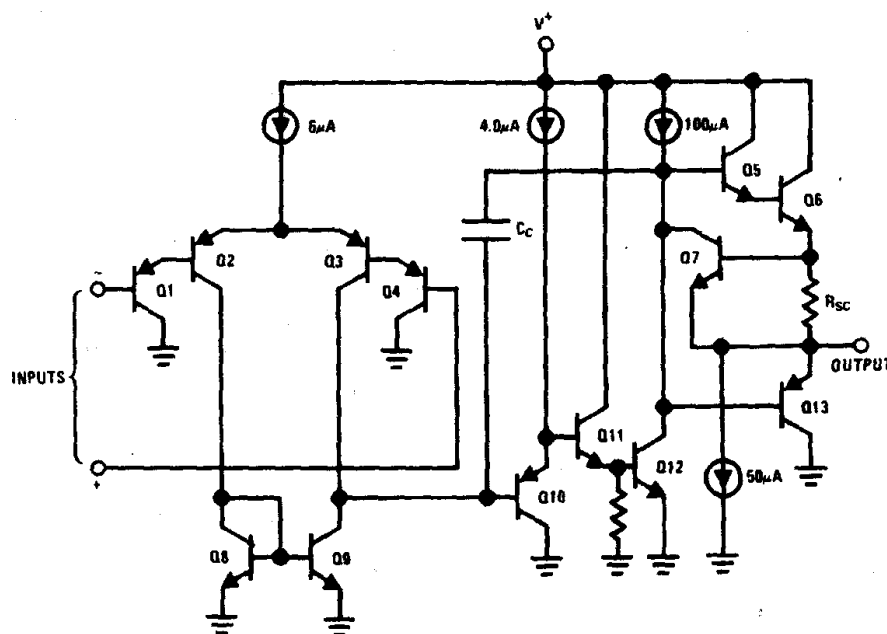


Если  $R1=R2$  и  $R3=R4=R6=R7$  (CMRR зависит от подбора)  
 $V_o = 1 + 2R1/R2(V2 - V1)$   
 $V_o = 101(V2 - V1)$

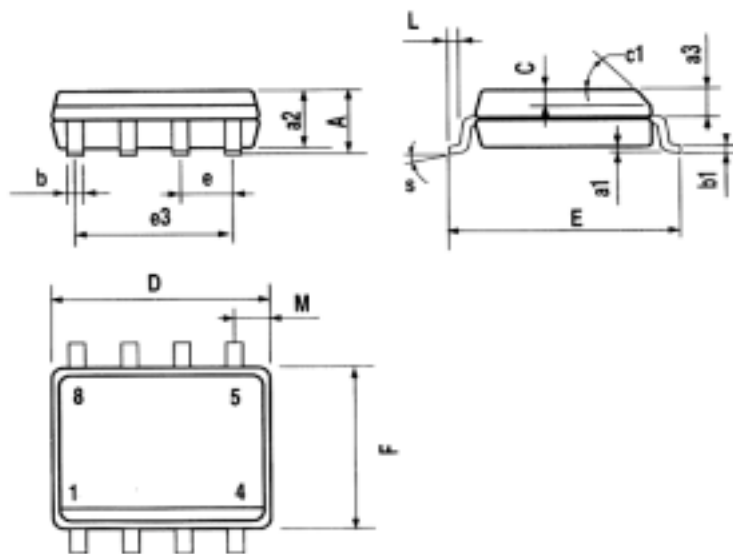
Использование симметричных усилителей для уменьшения входного тока (общая концепция)



ЭЛЕКТРИЧЕСКАЯ СХЕМА КАЖДОГО УСИЛИТЕЛЯ К1464УД1х

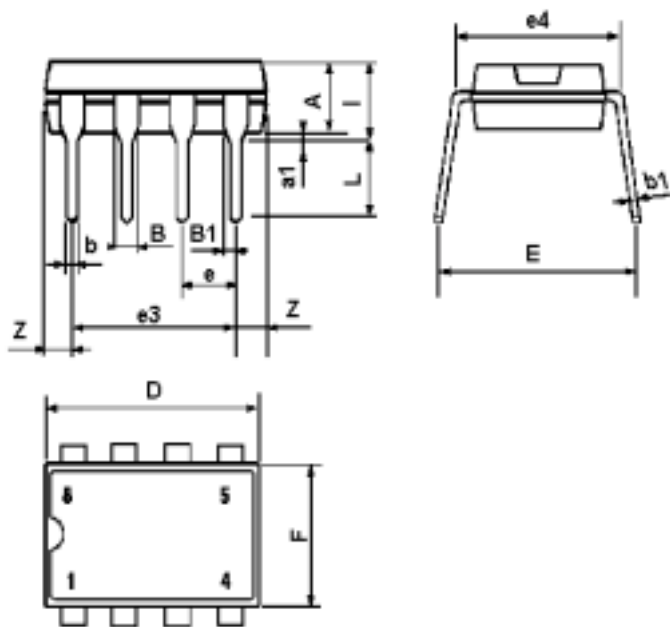


ГАБАРИТНЫЙ ЧЕРТЕЖ КОРПУСА SO-8



DI	mm			inc		
	MI	TY	MA	MI	TY	MA
A			1.7			0.0
a1	0.1		0.2	0.0		0.0
a2			1.6			0.0
a3	0.6		0.8	0.0		0.0
b	0.3		0.4	0.0		0.0
b1	0.1		0.2	0.0		0.0
C	0.2		0.5	0.01		0.0
c1	45°(typ)					
D	4.8		5.0	0.1		0.1
E	5.8		6.2	0.2		0.2
e		1.2			0.0	
e3		3.81			0.1	
F	3.8		4.0	0.1		0.1
L	0.4		1.2	0.0		0.05
M			0.6			0.0
S	8°(max)					

ГАБАРИТНЫЙ ЧЕРТЕЖ КОРПУСА DIP-8



DIM	mm		
	MIN	TYP	MAX
A	3.25		3.45
a1	0.8		1.0
B	1.05		1.50
b	0.38		0.51
b1	0.2		0.3
D	9.6		10.0
E	7.95		9.75
e		2.5	
e3		7.5	
e4		7.62	
F	6.2		6.6
I	4.05		4.45
L	3.0		3.4