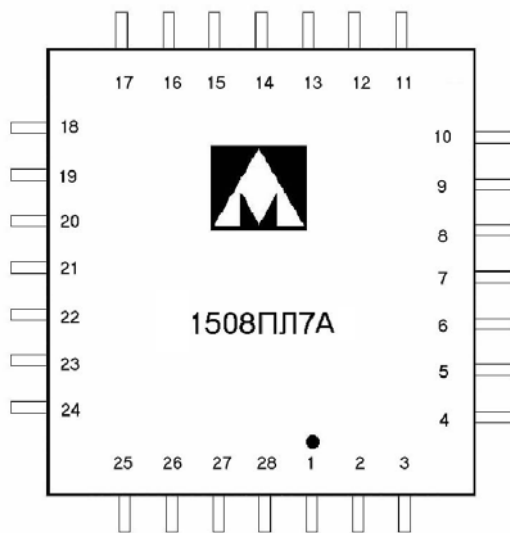


## Микросхема синтезатора частот 1508ПЛ7А.

### Основные характеристики микросхемы:



- Напряжение питания 4,5-5,5В
- Диапазон рабочих частот 40МГц-1000МГц
- Диапазон опорных частот до 12МГц
- Коэффициент деления входной частоты 64-4100
- Коэффициент деления опорной частоты 1-20
- температурный диапазон от -60°С до +85°С
- 28 выводной металлокерамический корпус Н09.28-1В
- Возможно безкорпусное исполнение.

Микросхема 1508ПЛ7А – цифровая часть синтезатора частоты, построенного на принципе фазовой автоподстройки частоты.

Микросхема состоит из ниже перечисленных блоков:

- Прескалер 8/9
- Поглощающий счетчик
- Основной делитель
- Делитель опорной частоты
- Фазочастотный детектор
- Усилитель входной частоты

## Назначение выводов.

п/п	Имя	тип	Назначение
1	Fin	A	Вход синтезируемой частоты (Fin)
2	Reset	I	Общий сброс (Reset)
3	TST_En	I	Тестовый вход (должен быть логический ноль) (TST_En)
4	TST_CLK	I	Тестовый вход (должен быть логический ноль) (TST_CLK)
5	TST_Type	I	Тестовый вход (должен быть логический ноль) (TST_Type)
6	Fref	I	Вход опорной частоты (Fref)
7	Din(6)	I	Коэффициент дел. вх частоты, разряд 6 (Din6)
8	Din(7)	I	Коэффициент дел. вх частоты, разряд 7 (Din7)
9	Din(8)	I	Коэффициент дел. вх частоты, разряд 8 (Din8)
10	Din(9)	I	Коэффициент дел. вх частоты, разряд 9 (Din9)
11	Din(10)	I	Коэффициент дел. вх частоты, разряд 10 (Din10)
12	Din(11)	I	Коэффициент дел. вх. частоты, разряд 11 (Din11)
13	VddA	P	Питание выходных каскадов (UccP)
14	GND	P	Земля выходных каскадов (GNDDP)
15	Down	O	Выход опережения ведомого генератора (Down)
16	Up	O	Выход отставания ведомого генератора (Up)
17	Lock	O	Выход активности фазового детектора (Lock)
18	Din(0)	I	Коэффициент деления входной частоты, разряд 0 (Din0)
19	Din(1)	I	Коэффициент деления входной частоты, разряд 1 (Din1)
20	Din(5)	I	Коэффициент деления входной частоты, разряд 5 (Din2)
21	Din(4)	I	Коэффициент деления входной частоты, разряд 4 (Din4)
22	Din(3)	I	Коэффициент деления входной частоты, разряд 3 (Din3)
23	Din(2)	I	Коэффициент деления входной частоты, разряд 2 (Din2)
24	Cin(2)	I	Коэффициент деления опорной частоты, разряд 2 (Cin2)
25	Cin(1)	I	Коэффициент деления опорной частоты, разряд 1 (Cin1)
26	Cin(0)	I	Коэффициент деления опорной частоты, разряд 0 (Cin0)
27	Vdd	P	Питание (Ucc)
28	GND	P	Земля (GND)

## Функционирование основных блоков ИМС

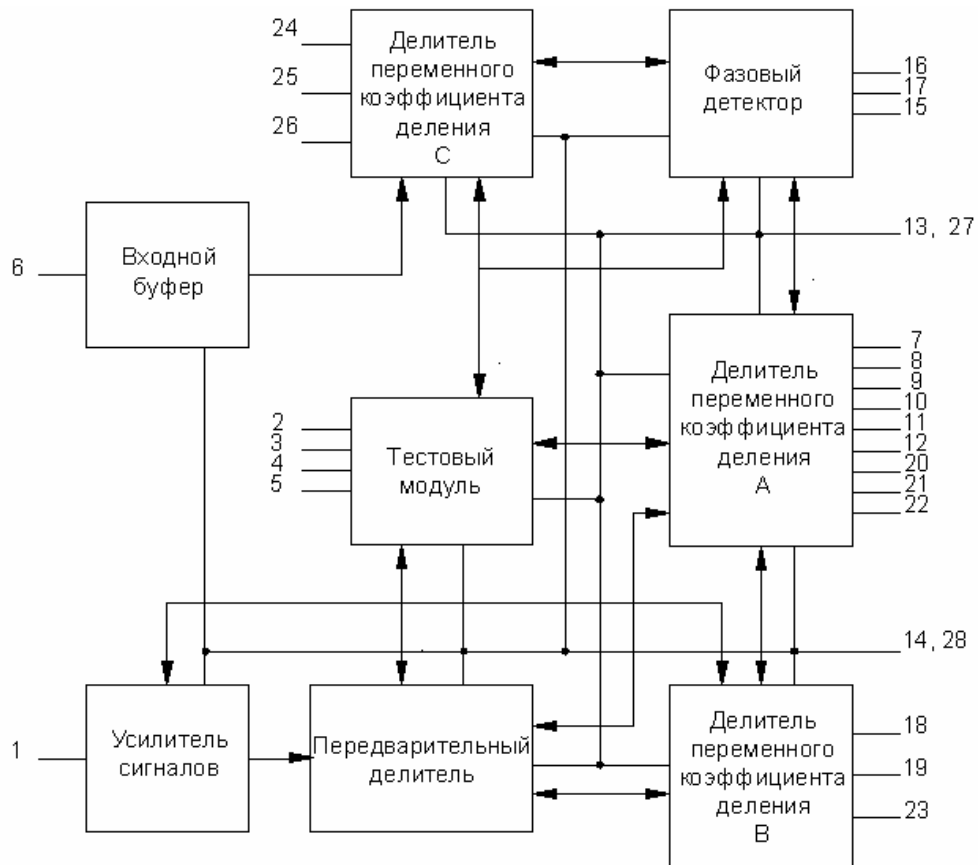
Двух модульный прескалер с поддержкой разрешающей способности системы вместе со счётчиками А (Поглощающий счетчик) и В (Основной делитель) образуют делитель с переменным коэффициентом деления  $N = BP + A$ . Значение счётчика А лежит в диапазоне от 0 до 7, а значение В - от 3 до 512. Прескалер представляет собой предварительный делитель частоты, который имеет двойной коэффициент деления 8/9. Коэффициента деления этого делителя определяется по формуле  $K=8 \times (D[11:3] + 2) + D[2:0]$ , биты D[11:0] выставляются на управляющих выводах ИМС. Смещение на +2 связано с конструктивными особенностями счётчика А. Минимальное разрешённое значение числа D[11:0] = 8, соответственно минимальный коэффициент деления 24. Непрерывный ряд коэффициентов начинается со значения 64.

Прескалер, работает от высокочастотного сигнала сформированного входным усилителем и делит входную частоту до значения, при котором могут работать КМОП-счётчики А и В. Максимальная рабочая частота КМОП-счётчиков при  $V_{DD} = 4.5 \text{ В}$  не более 20 МГц. Максимальная входная частота для этой микросхемы составляет 600 МГц, и при наименьшем коэффициенте деления прескалера мы получим выходную частоту, поступающую на счётчики А и В, порядка 75 МГц ( $600/8 = 75$ ), что удовлетворяет условию работы счётчиков.

**Фазочастотный детектор**

Блок представляет собой фазовый детектор с шириной захвата  $\{-2\pi; +2\pi\}$  без “мертвой зоны” и с элементом DELAY обеспечивающим антилюфтовый импульс. Сигнал на выходе Up формируется при условии  $(F_{ref} - F_{in}/K) > 0$ . Сигнал на выходе Down формируется при условии  $(F_{in}/K - F_{ref}) > 0$ .

**Рисунок 1. Структурная схема синтезатора частоты 1508ПЛ7У**



**Описание работы микросхемы**

При использовании микросхемы в синтезаторе частоты с фазовой автоподстройкой частоты выходная частота управляемого генератора определяется по формуле:

$$F_{IN} = f_{REF} * K / M$$

где  $F_{IN}$ - синтезируемая частота,  $f_{REF}$ - частота опорного генератора, К- коэффициент деления входной частоты, М- коэффициент деления опорной частоты.

Коэффициент деления опорной частоты по входу  $f_{REF}$  (6) необходимо задавать на входы Cin(2), Cin(1), Cin(0) согласно нижеприведенной таблице.

$K_{REF}$	2	4	8	16	5	10	20	1
Cin(2)	0	0	0	0	1	1	1	1
Cin(1)	0	0	1	1	0	0	1	1
Cin(0)	0	1	0	1	0	1	0	1

Сигналу «0» соответствует подключение вывода к общему проводу, а сигналу «1» соответствует подключение вывода к шине питания Ucc.

Коэффициент деления входной частоты по входу  $f$  (1) необходимо задавать на входы Din(11)...Din(0) согласно формуле (1).

Сигналу «0» соответствует подключение вывода к общему проводу, а сигналу «1» соответствует подключение вывода к шине питания Ucc.

$$Din(11:0) = K(b) - 1000(b), \quad (1)$$

где:

Din(11:0) - состояние подключения выводов Din(11) - Din(0);

K(b) - значение коэффициента деления выраженное в двоичном коде;

1000(b) - поправочный коэффициент в двоичном коде.

Примеры:

- 1) необходимый коэффициент деления  $K=100$ , следовательно  $K(b)=1100100$ , а значение  $Din(11:0)=1011100$ .

Если Din(11:0) содержит менее 12 знаков, то необходимо в начале числа дополнить 0 (нулями) число до 12 знаков, т.е.  $Din(10:0)=000001011100$ .

- 2) необходимый коэффициент деления  $K=2005$ , следовательно  $K(b)=11111010101$ , а значение  $Din(10:0)=11111001101$ .

Состояние выводов ИС указано в следующей таблице.

Обозначение контакта Din	11	10	9	8	7	6	5	4	3	2	1	0	
Номер контакта ИС	12	11	10	9	8	7	20	21	22	23	19	18	
Коэффициент деления	Значение Din(11:0)												
100	1011100	0	0	0	0	0	1	0	1	1	1	0	0
2005	11111001101	0	1	1	1	1	1	0	0	1	1	0	1

Режимы работы микросхемы в зависимости от управляющих входов приведены в следующей таблице.

№	Управляющие входы				Входы		выходы			режим
	TST_En	TST_CLK	TST_Type	Reset	Fin	Fref	Up	Down	Look	
1	0	0	0	0	Fin	Fref	Up	Down	Look	основной
2	0	0	0	1	Fin	Fref	Up	Down	Look	Reset

3	0	1	0	1	-	-	Up	Down	Look	Sleep
4	1	FD1	0	0	CLK1	FD2	Up	Down	Pre.	Test1
5	1	-	1	0	-	CLK2	R.C.	M.C.	F.C.	Test2

Основной режим – основной режим работы микросхемы в составе изделий

Reset режим – вывод Reset безусловно сбрасывает все счетчики микросхемы в исходное состояние кроме входного прескаллера. Исходное состояние для делителя входной частоты соответствует входам Din(11:0).

Sleep режим – переводит входные усилители и прескаллер в выключенное состояние

Test1 режим:

- по входу Fin проверяется работа усилителя входной частоты совместно с прескаллером выходом теста является вывод Look. Коэффициент деления равен 34.

- по входам Fin и Fref проверяется автономная работа фазового детектора

Test2 режим:

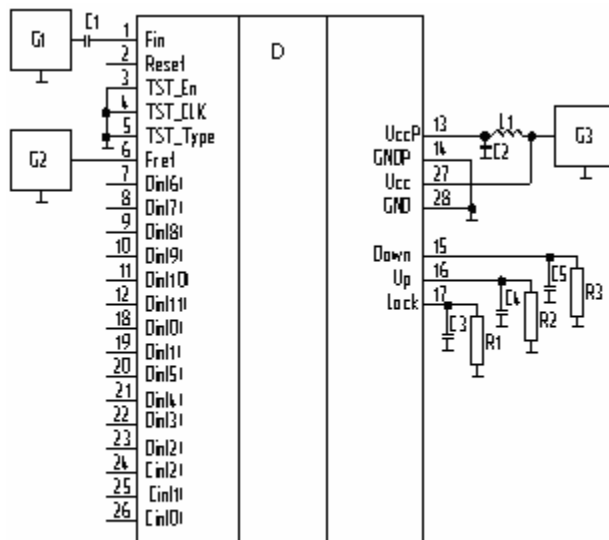
- по входу Fref одновременно проверяется три счетчика -

R.C. – делитель опорной частоты, выход Up, управление коэффициентом деления входы Cin(11:0).

M.C. - делитель входной частоты, выход Down, управление коэффициентом деления входы Din(11:0).

F.C. – поглощающий счетчик проверяется совместно делителем входной частоты, выход Look, управление коэффициентом деления входы Din(11:0)

### Типовая схема включения



- D - включаемая микросхема;
- G1, - источники постоянного напряжения,  $U_{CC} = 5 \text{ В} \pm 10\%$ ;
- G2 - ведомый генератор  $f = (40 \dots 310) \text{ МГц}$ ;
- G3 - генератор опорной частоты  $f_{REF} \leq 12 \text{ МГц}$ ;
- L1 - катушка индуктивности,  $L1 = 10 \text{ мкГн}$ ;
- C1...C5 - конденсаторы,  $C1 = 0,1 \text{ мкФ} \pm 5\%$ ;
- $C2 = 10 \dots 20 \text{ пФ} \pm 5\%$ ;
- $C3 = C4 = C5 = 50 \text{ пФ} \pm 5\%$ ;
- R1...R3 - резисторы,  $R1 = R2 = R3 = 10 \text{ кОм} \pm 1\%$ ;

## Допустимые режимы работы

Предельно-допустимые электрические режимы эксплуатации и предельные электрические режимы микросхемы синтезатора частоты К1508ПЛ7А

Наименование параметра, единицы измерения	Обозначение параметра	Норма параметра			
		Предельно-допустимый режим		Предельный режим	
		не менее	не более	не менее	не более
Напряжение питания, В	$U_{CC}$	4,5	5,5	минус 0,5	7
Диапазон входных напряжений, В	$\Delta U_1$	0	$U_{CC}$	минус 0,5	$U_{CC}+0,5$

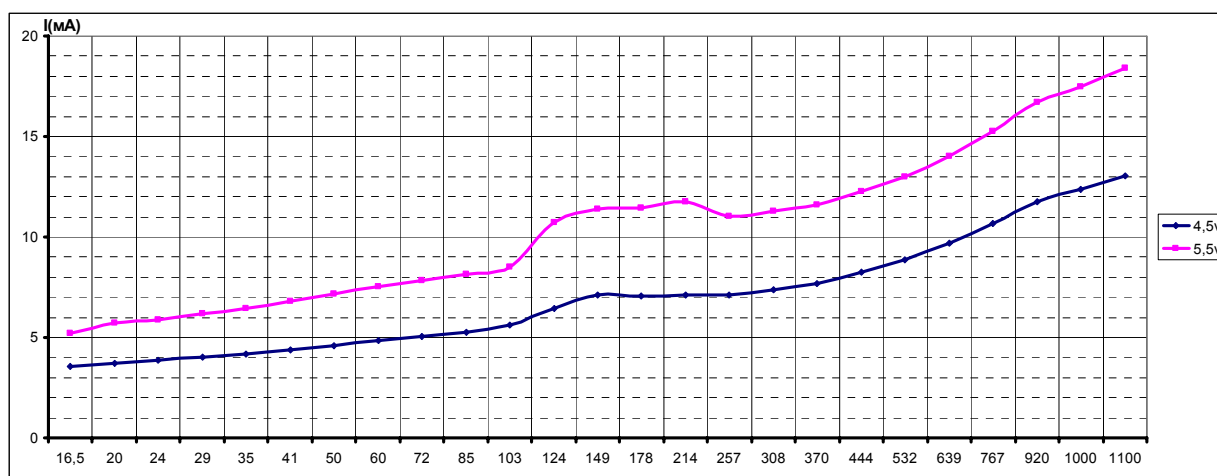
## Электрические параметры.

Наименование параметра, единица измерения, режим измерения	обозначение параметра	Норма параметра		Температура среды (корпуса), °С
		не менее	не более	
Входное напряжение интегральной микросхемы, В на выводах: (1) при $40 < f < 125 \text{ МГц}$ , $640 < f < 1000 \text{ МГц}$ при $125 < f < 640 \text{ МГц}$	$U_1$	0,7 0,3		25, 85, минус 60
Входное напряжение низкого уровня, В, на выводах: (2...5, 7...12, 18...26, 6) при: $U_{CC} = 5,5 \text{ В}$	$U_{1L}$	-	$U_{CC} \bullet 0,2$	25, 85, минус 60
Входное напряжение высокого уровня, В, на выводах: (2...5, 7...12, 18...26, 6) при: $U_{CC} = 5,5 \text{ В}$	$U_{1H}$	$U_{CC} \bullet 0,8$	-	25, 85, минус 60
Выходное напряжение низкого уровня, В, на выводах: LOCK (17) при: $U_{CC} = 4,5 \text{ В}$ , $I_O = 12 \text{ мА}$	$U_{OL(LOCK)}$	-	0,45	25, 85, минус 60
Выходное напряжение высокого уровня, В, на выводах: LOCK (17) при: $U_{CC} = 4,5 \text{ В}$ , $I_O = \text{минус } 12 \text{ мА}$	$U_{OH(LOCK)}$	4,05	-	25, 85, минус 60
Выходное напряжение низкого уровня, В, на выводах: DW (15), UP (16) LOCK (17) при: $U_{CC} = 4,5 \text{ В}$ , $I_O = 1 \text{ мА}$	$U_{OL(UP\_DW)}$	-	0,45	25, 85, минус 60
Выходное напряжение высокого уровня, В, на выводах: DW (15), UP (16) LOCK (17) при: $U_{CC} = 4,5 \text{ В}$ , $I_O = \text{минус } 1 \text{ мА}$	$U_{OH(UP\_DW)}$	4,05	-	25, 85, минус 60
Входной ток низкого уровня, мкА, на выводах: (2 7...12, 18...26)	$I_{1L}$	-	$ \pm 1 $	25, 85, минус 60

**Микросхема синтезатора частот 1508П17А.**

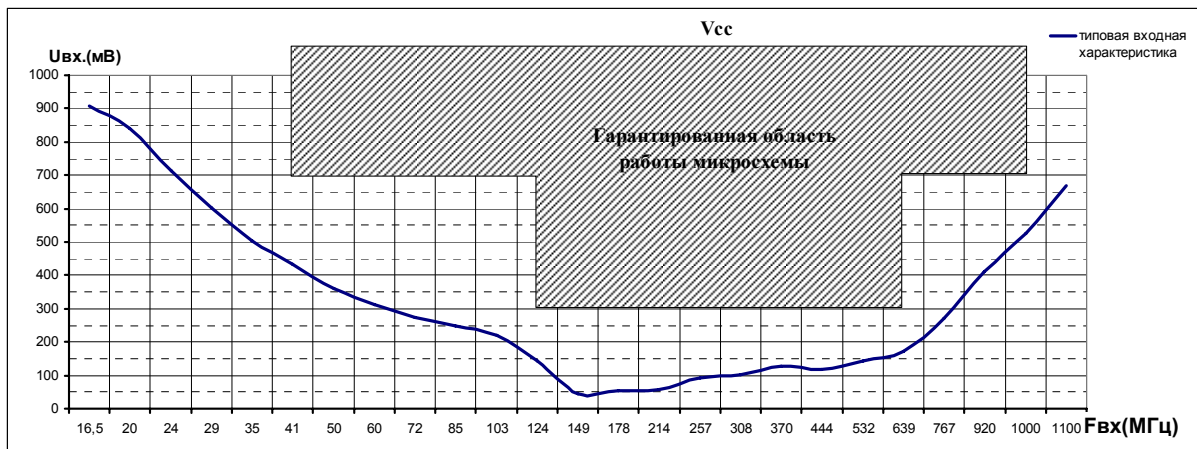
**Спецификация.**

Входной ток высокого уровня, мкА, на выводах: (2 7...12, 18...26)	$I_{IH}$	-	$ \pm 1 $	25, 85, минус 60
Ток потребления, мА, на выводах: (13, 27) при: $U_{CC}= 5,5$ В и $f = 500$ МГц	$I_{CC}$	-	20	25, 85, минус 60
Рабочая частота входного сигнала, МГц, на выводах: (1)	$f$	40	1000	25, 85, минус 60
Рабочая частота опорного сигнала, МГц, на выводах: (6)	$f_{REF}$	-	12	25, 85, минус 60
Коэффициент деления основной частоты, при $U_{CC}= 5$ В, $f= 1$ МГц	$K$	64	4100	25, 85, минус 60
Коэффициент деления опорной частоты, при $U_{CC}= 5$ В, $f_{REF}= 1$ МГц	$K_{REF}$	1	20	25, 85, минус 60



Типовая зависимость тока потребления от входной частоты при напряжении питания 4,5В и 5,5В

Микросхема синтезатора частот 1508П17А.  
Спецификация.



Типовая зависимость минимального входного напряжения от частоты сигнала и область гарантированной работы ИС по входу  $F_{in}$ .