



DC-AC КОНВЕРТЕР

ОБЩЕЕ ОПИСАНИЕ

K1224ПН1Р – интегральная микросхема представляет собой преобразователь низкого постоянного напряжения в высокое переменное и применяется для управления плоской люминесцентной лампой.

Повышение напряжения осуществляется с помощью внешней индуктивности, на которой вырабатываются высоковольтные импульсы напряжения с частотой внутреннего генератора накачки. Фазой выходного напряжения управляет генератор переключения фазы. Частота каждого генератора определяется внешней емкостью. ИС содержит:

- два автогенератора формирующие частоту накачки и период переключения фазы выходного напряжения;
- логические схемы И для перевода ИС в дежурный режим с малым потреблением тока;



Корпус DIP-8
Типономинал K1224ПН1Р

- высоковольтный транзисторный ключ накачки;
- два высоковольтных тиристорных ключа для изменения фазы выходного напряжения.

Ближайшим функциональным аналогом является микросхема SP4424 фирмы “SIPEX”.

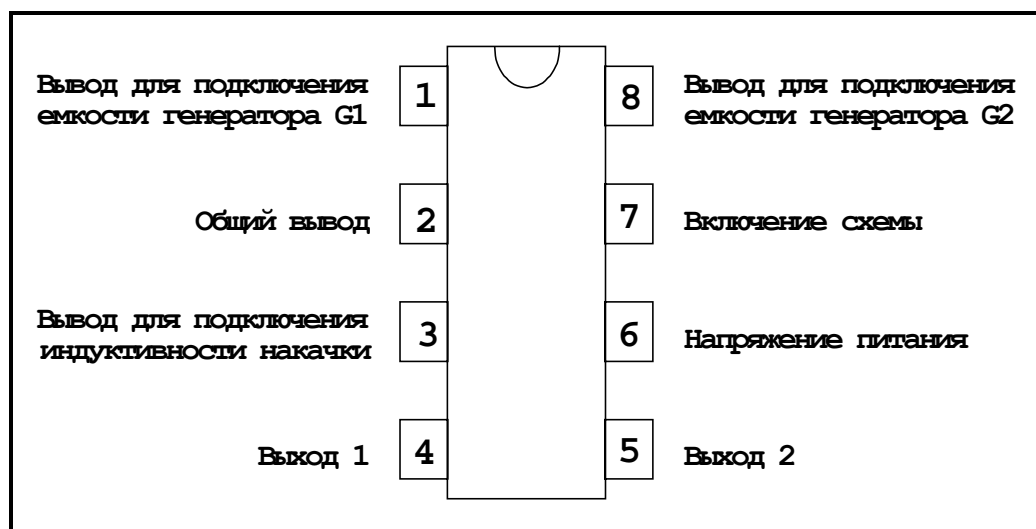
ОСОБЕННОСТИ

Напряжение питания 2.2В + 5В

Низкий ток потребления в дежурном режиме

Выходное напряжение до 230 В

ОПИСАНИЕ ВЫВОДОВ



ЭЛЕКТРИЧЕСКИЕ ПАРАМЕТРЫ

Значения электрических параметров микросхем при поставке приведены в таблице 1.

Значения электрических параметров микросхем при эксплуатации в диапазоне температур $-10 < T < +70^{\circ}\text{C}$ приведены в таблице 2.

Значения предельных и предельно-допустимых электрических режимов экс-

Таблица 1.

(Токр.=25°C; $V_{DD}=3\text{В}$; $C_{LOAD}=55\text{нФ}$; $L1=5\text{мГн}$, $R_L=18\text{ Ом}$; $C1=220\text{пФ}$; $C2=1500\text{пФ}$)

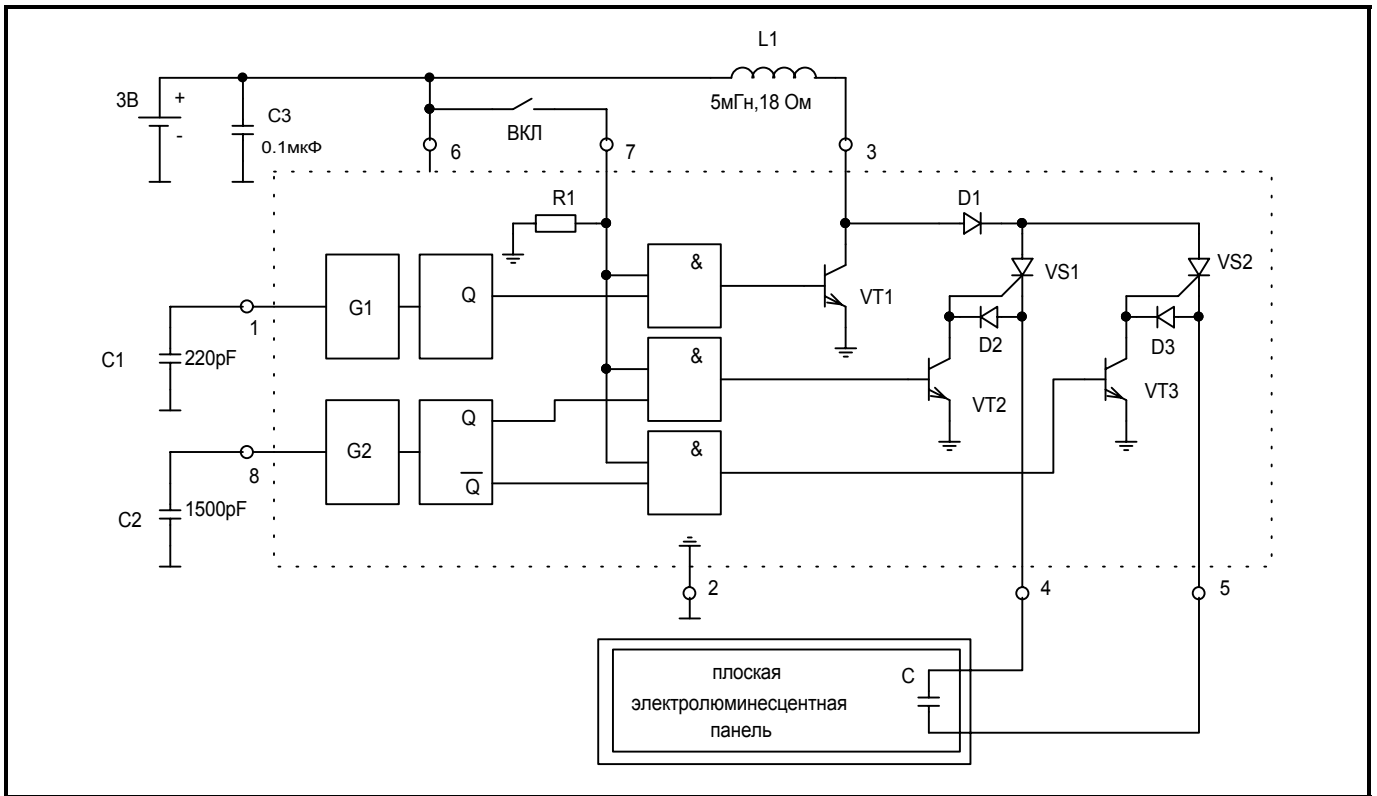
Наименование параметра	Букв. обозн.	Норма не менее	Типовое значен.	Норма не более	Режим измерения	Един. измер.
Ток потребления	I_{CC}	-	35	50	$V_{HON}=3\text{В}$	мА
Ток по выводу 7	I_{HON}	-	-	10	$V_{HON}=V_{DD}=3\text{В}$	мкА
Ток потребления в режиме ожидания	I_{SB}	-	1	5	$V_{HON}=0\text{В}$	мкА
Частота на выводе 3	F_{COIL}	3	4	6	-	кГц
Напряжение на выводе 7 в состоянии - выключено - включено	V_{HON}	-0.2 $V_{DD}-0.2$	0 V_{DD}	0.2 $V_{DD}+0.2$	-	В
Частота на выводе 4(5)	F_{LAMP}	150	-	250	Токр.=25°C	Гц
		100	-	400	Токр.=-10°C- +70°C	
Выходное напряжение между выводами 4 и 5 (переменное от пика до пика)	U_{OUT}	120	160	-	$V_{DD}=3\text{В}$	В

Таблица 2.

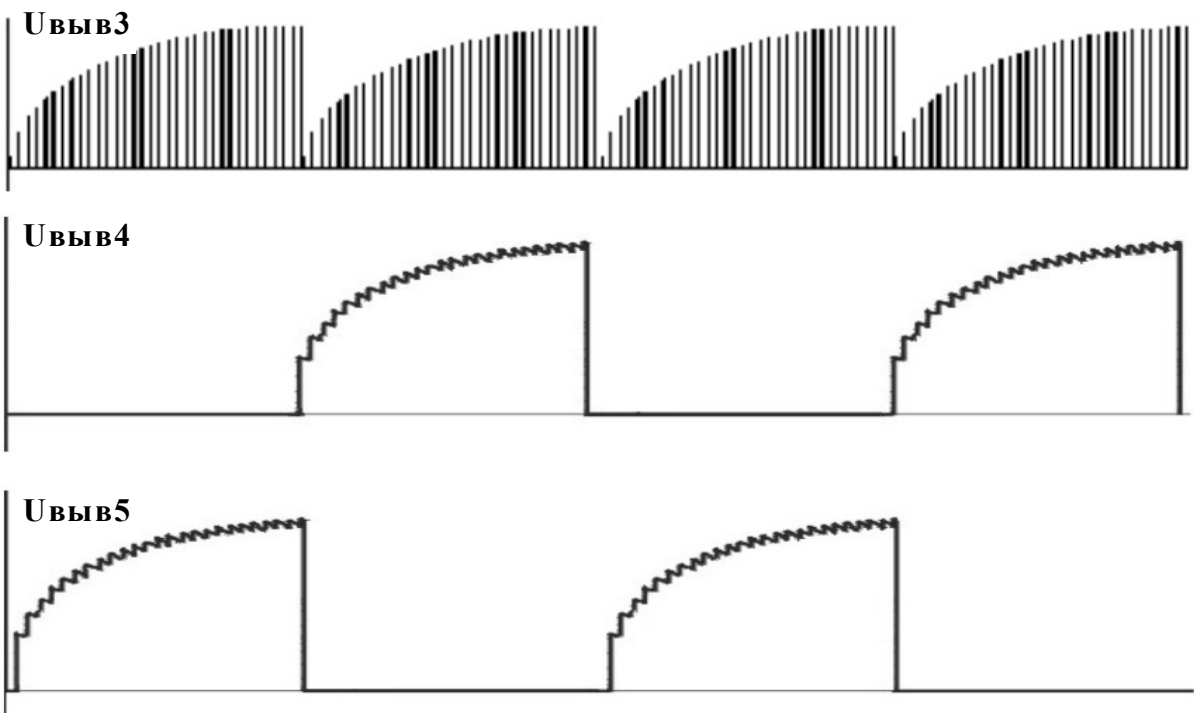
Наименование параметра	Буквенное обозн.	Предельно-допустимый режим		Предельный режим		Един. измер.
		Норма не менее	Норма не более	Норма не менее	Норма не более	
Напряжение питания	V_{DD}	2.2	5	-	7	В
Напряжение питания индуктивности накачки	V_{COIL}	V_{DD}	5	-	7	В
Напряжение на выводе 7	V_{HON}	-0.25	$V_{DD}+0.25$	-0.5	$V_{DD}+0.5$	В
Пиковый ток по выводу 3	$I_{PK-COIL}$	-	45	-	60*	мА

Примечание: * Длительность воздействия предельного режима не должна превышать 3 мс. при скважности не менее 100.

СХЕМА ФУНКЦИОНАЛЬНАЯ И ТИПОВАЯ СХЕМА ВКЛЮЧЕНИЯ



Временные диаграммы работы ИС



ГАБАРИТНЫЙ ЧЕРТЕЖ КОРПУСА DIP-8

DIM	mm		
	MIN.	ТYP.	MAX.
A	3.25		3.45
a1	0.8		1.0
B	1.05		1.50
b	0.38		0.51
b1	0.2		0.3
D	9.6		10.0
E	7.95		9.75
e		2.5	
e3		7.5	
e4		7.62	
F	6.2		6.6
I	4.05		4.45
L	3.0		3.4

